

NOU!



Baterie de lavoar cu senzor MODUS E.
Igiena nu trebuie să fie costisitoare.
De la SCHELL.



operare fără contact



raport calitate preț excelent



robust, antivandalism



eliminare apă stătută



compabilitate BREEAM și LEED



MODUS E HD-M, baterie lavoar



MODUS E, baterie lavoar de perete

Baterie de lavoar SCHELL MODUS E.

Alternativa accesibilă fără atingere pentru igiena optimă a mâinilor în spațiile publice.

Prin noua baterie cu senzor MODUS E, SCHELL oferă o soluție optimă pentru cerințele igienice din băile publice. Construcția robustă din metal oferă o rezistență sporită la vandalism și este echipată și cu protecție împotriva blocării intenționate a senzorului IR, de exemplu cu guma de mestecat. Poate fi programată să execute spălări de igienizare pentru eliminarea apei stătute asigurând o igienă optimă a apei potabile în clădiri. Disponibil în variantă stativă și de perete.

Baterie lavoar MODUS E

Variante:

- MODUS E HD-K: baterie lavoar stativă cu senzor pentru apă rece sau premixată, variante la 230 V și baterii
- MODUS E HD-M: baterie lavoar stativă cu senzor și mixer, opțional limitare apă fierbinte, variante la 230 V și baterii

Descriere:

- perlator pentru reglarea debitului indiferent de presiune
- spălare automată de igienizare după 24 ore de la ultima utilizare, reglarea razei de acționare prin intermediul senzorului
- varianta cu baterii, ideală pentru renovări
- protecție la polaritate inversă
- incompatibil SWS și SSC

Beneficii importante:

- operare igienică fără contact pentru protecția sănătății utilizatorului
- raport preț calitate excelent
- construcție robustă din metal, rezistentă la vandalism
- asigură igiena apei potabile datorită spălărilor de igienizare automate
- certificare BREEAM și LEED-datorită perlatoarelor interschimbabile (1,33 l/min – livrate cu perlator de 3l/min)

Baterie lavoar de perete MODUS E

Variante:

- baterie lavoar de perete cu senzor pentru apă rece sau premixată
- lungimi țevă (187 mm, 230 mm)

Descriere:

- perlator pentru reglarea debitului indiferent de presiune
- spălare automată de igienizare după 24 ore de la ultima utilizare, reglarea razei de acționare prin intermediul senzorului
- varianta cu baterii, ideală pentru renovări
- protecție la polaritate inversă
- incompatibil SWS și SSC

Date tehnice:

- debit: max. 3 l/min, indiferent de presiune
- presiune: 0,5–5,0 bar
- temperatură maximă: 70 °C
- dezinfecție termică: max. 80 °C
- finisaj: crom
- funcție de economisire a energiei: dacă armătura nu a fost folosită 30 minute timpul de scanare va crește cu o secundă.
- clasa de zgomot 1

Baterie de lavoar MODUS E.

Design robust pentru locații exigente

Siguranța este extrem de importantă în cazul igienei apei potabile și este reglementată de VDI 6023. Bateriile MODUS E oferă suport în protecția sănătății utilizatorilor. Designul robust permite utilizarea lui în locații exigente și intens utilizate.



Protecția sănătății utilizatorilor prin utilizare fără atingere:

Din punct de vedere igienic, armăturile fără contact reprezintă cea mai bună alegere, deoarece prin utilizarea acestora atingerea armăturilor de către utilizator este evitată. Apa pornește după introducerea mâinilor în raza de detecție și se oprește după îndepărtarea acestora. Astfel se reduc în mod semnificativ riscurile de infecție și este protejată sănătatea utilizatorilor.

Protecția igienei apei potabile prin funcția de eliminare apă stătută:

În clădirile publice și semi-publice în particular, asigurarea unui schimb de apă complet în instalațiile de apă potabilă în mod regulat și corespunzător poate necesita foarte mult timp. Gândiți-vă numai la weekendurile din companii și școli, care schimbă complet utilizarea obișnuită. Prin funcția de eliminare apă stătută integrată, MODUS E asigură menținerea igienei apei potabile.

Protecția funcționării prin design antivandalism:

În spațiile publice cazurile de vandalism sunt frecvente. Aici intervine construcția robustă din metal și designul antivandalism. În plus, o protecție la blocarea senzorului infraroșu asigură ca apa să se oprească automat, de exemplu dacă o gumă de mestecat este lipită peste protecția senzorului.

Baterie lavoar SCHELL MODUS E

Nr.-articol 02 172 06 99 (Apă rece, operare cu baterie)

Nr.-articol 02 173 06 99 (Apă rece, cu ștecăr)

Nr.-articol 02 174 06 99 (Cu mixer, operare cu baterie)

Nr.-articol 02 175 06 99 (Cu mixer, cu ștecăr)

Bateria lavoar de perete SCHELL MODUS E

Nr.-articol 01 953 06 99

(Lungime țevă 187 mm, operare cu baterie)

Nr.-articol 01 954 06 99

(Lungime țevă 230 mm, operare cu baterie)

Accesorii recomandate

Perlator SCHELL LEED 1,33 l/min

Nr.-articol 28 931 00 99

Perlator SCHELL 5 l/min

Nr.-articol 28 933 00 99



MODUS E HD-K



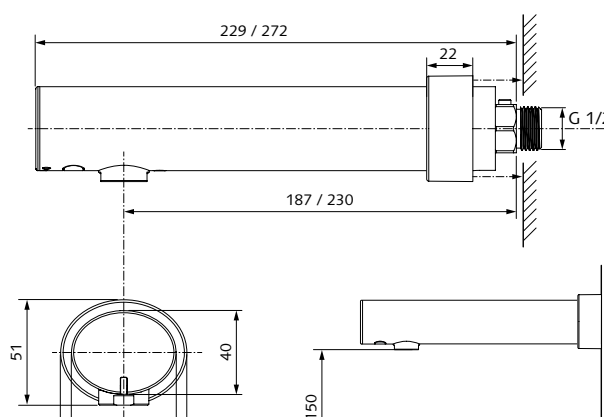
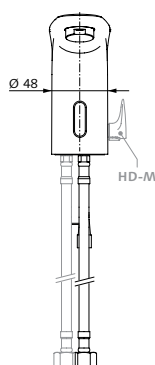
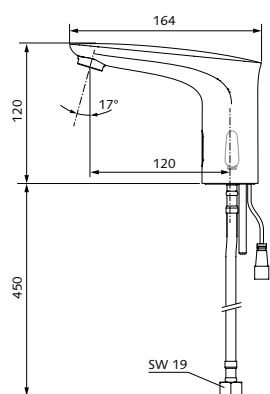
Baterie lavoar de perete MODUS E
Lungime țevă 187 mm



MODUS E HD-M



Baterie lavoar de perete MODUS E
Lungime țevă 230 mm





SHELL GmbH & Co. KG
Raiffeisenstraße 31
57462 Olpe
Germany
Tel. +49 2761 892-0
Fax +49 2761 892-199
info@schell.eu
www.schell.eu

Reprezentant în România
István Ozsváth
Mobil: 0040- 748 147125
Tel/Fax: 0040-366102034
Fax +49 2761 892-199
E-mail: istvan.ozsvath@schell.ro
www.schell.eu